

PLC-OSC- 5DC/ 24DC/ 2/ACT

Référence: 2980144

L'illustration représente la version PLC-OSC- 24DC/24DC/2/ACT


<http://eshop.phoenixcontact.de/phoenix/treeViewClick.do?UID=2980144>

Interface PLC, comprend l'embase PLC-BSC...ACT, avec connexion vissée et optocoupleur miniature enfichable, se monte sur profilé NS 35/7,5, tension d'entrée : 5 V DC, autres tensions d'entrée sur demande.



Caractéristiques commerciales

EAN	4017918727499
Unité d'emballage	10 pcs.
Tarif douanier	85364900
Poids/Unité	0,03398 KG
Donnée de page de catalogue	Page 81 (IF-2009)

Informations sur le produit

 Conforme à WEEE/RoHS depuis:
17.06.2006


Notez que les données indiquées ici sont issues du catalogue en ligne. Vous trouverez l'intégralité des informations et des données dans la documentation pour l'utilisateur sous <http://www.download.phoenixcontact.fr> Les conditions générales d'utilisation pour les téléchargements sur Internet sont applicables.

Données techniques

Données d'entrée

Tension nominale d'entrée U_N	5 V DC
Plage de tension d'entrée rapportée à U_N	0,8 ... 1,2
Seuil de commutation signal « 0 » rapporté à U_N	$\leq 0,25$

Seuil de commutation signal « 1 » rapporté à U_N	$\geq 0,8$
Courant d'entrée typique pour U_N	9,5 mA
Temps d'enclenchement typique	20 μ s (pour U_N)
Temps de coupure typique	300 μ s (pour U_N)
Témoin de présence de la tension de service	LED jaune
Dénomination de la protection	Prot. contre inversions de polarité diode de roue libre
Circuit/composant de protection	Diode contre inversions de polarité Diode roue libre
Fréquence de transmission	300 Hz

Données de sortie

Plage de tension nominale de sortie	3 V DC ... 33 V DC
Intensité permanente limite	3 A (voir courbe de derating)
Courant d'enclenchement maximal	15 A (10 ms)
Chute de tension pour l'intensité permanente limite maximale	≤ 200 mV
Circuit de sortie	2 conducteurs indép. masse
Dénomination de la protection	Prot. contre inversions de polarité Prot. antisurtension
Circuit/composant de protection	Diode contre inversions de polarité

Caractéristiques de raccordement

Mode de raccordement	Raccordement vissé
Longueur à dénuder	8 mm
Pas de la vis	M3
Section de conducteur rigide min.	0,14 mm ²
Section de conducteur rigide max.	2,5 mm ²
Section de conducteur souple min.	0,14 mm ²
Section de conducteur souple max.	2,5 mm ²
Section du conducteur AWG/kcmil min.	26
Section du conducteur AWG/kcmil max.	14

Autres caractéristiques

Largeur	6,2 mm
Hauteur	94 mm
Profondeur	80 mm

Température ambiante (fonctionnement)	-25 °C ... 60 °C
Température ambiante (stockage/transport)	-25 °C ... 70 °C
Emplacement pour le montage	Indifférent
Conseils pour le montage	Juxtaposables
Mode de fonctionnement	100 % ED
Classe d'inflammabilité selon UL 94 (boîtier)	V0
Degré de pollution	2
Catégorie de surtension	III

Approbations



Homologations

CUL Listed, GL, GOST, UL Listed

Accessoires

Article	Désignation	Description
Généralités		
2966508	PLC-ESK GY	Bloc de jonction pour l'alimentation de quatre potentiels max., se monte sur NS 35/7,5

Montage

0801762	NS 35/ 7,5 CU UNPERF 2000MM	Profilé chapeau, matériau : Cuivre, plein, hauteur 7,5 mm, largeur 35 mm, longueur : 2 m
0801733	NS 35/ 7,5 PERF 2000MM	Profilé chapeau, matériau : Acier galvanisé et traité par passivation couche épaisse, ajouré, hauteur 7,5 mm, largeur 35 mm, longueur : 2 m
0801681	NS 35/ 7,5 UNPERF 2000MM	Profilé chapeau, matériau : Acier, plein, hauteur 7,5 mm, largeur 35 mm, longueur : 2 m
0801377	NS 35/ 7,5 V2A UNPERF 2000MM	Profilé, Largeur: 35 mm, Hauteur: 7,5 mm, Longueur: 2000 mm, Coloris: argenté
1201756	NS 35/15 AL UNPERF 2000MM	Profilé chapeau, profilé par étirage, version haute, non percée, 1,5 mm d'épaisseur, matériau : Aluminium, hauteur 15 mm, largeur 35 mm, longueur 2 m
1201895	NS 35/15 CU UNPERF 2000MM	Profilé chapeau, matériau : Cuivre, plein, 1,5 mm d'épaisseur, hauteur 15 mm, largeur 35 mm, longueur : 2 m
1201730	NS 35/15 PERF 2000MM	Profilé chapeau, matériau : Acier, ajouré, hauteur 15 mm, largeur 35 mm, longueur : 2 m

1201714	NS 35/15 UNPERF 2000MM	Profilé chapeau, matériau : Acier, plein, hauteur 15 mm, largeur 35 mm, longueur : 2 m
1201798	NS 35/15-2,3 UNPERF 2000MM	Profilé chapeau, matériau : Acier, plein, 2,3 mm d'épaisseur, hauteur 15 mm, largeur 35 mm, longueur : 2 m
2966841	PLC-ATP BK	Séparateur, épaisseur 2 mm, se monte aux deux extrémités des barrettes de PLC. Assure en outre : la séparation visuelle des groupes, l'isolement sécurisé entre interfaces PLC voisines avec des tensions différentes selon DIN VDE 0106-101, le sectionnement

Outillage

1204517	SZF 1-0,6X3,5	Tournevis, lame : 0,6 x 3,5 x 100 mm, long. 180 mm
---------	---------------	--

Pontage

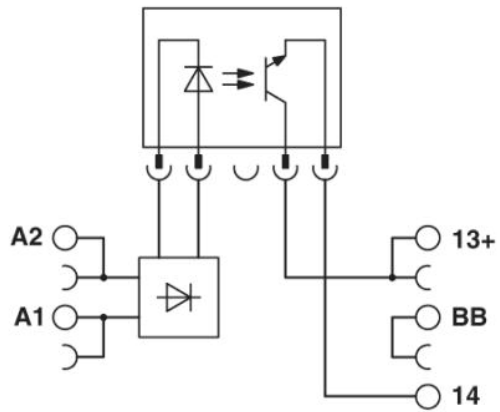
2966812	FBST 6-PLC BU	Pont enfichable unique, Longueur: 6 mm, Nombre de pôles: 2, Coloris: bleu
2966825	FBST 6-PLC GY	Pont enfichable unique, Longueur: 6 mm, Nombre de pôles: 2, Coloris: gris
2966236	FBST 6-PLC RD	Pont enfichable unique, Longueur: 6 mm, Nombre de pôles: 2, Coloris: rouge
2967688	FBST 8-PLC GY	Pont enfichable unique, Longueur: 8 mm, Nombre de pôles: 2, Coloris: gris
2966692	FBST 500-PLC BU	Pont sans fin, Longueur: 500 mm, Coloris: bleu
2966838	FBST 500-PLC GY	Pont sans fin, Longueur: 500 mm, Coloris: gris
2966786	FBST 500-PLC RD	Pont sans fin, Longueur: 500 mm, Coloris: rouge

Repérage

1051016	ZB 6,LGS:FORTL.ZAHLEN	Ruban Zack, 10 éléments, impression horizontale : numérotation 1-10, 11-20 etc. jusqu'à 991-1000, coloris : blanc
5060935	ZB 6/WH-100:UNBEDRUCKT	Ruban Zack, vierge : pour repérage individuel avec stylo B-STIFT, ZB-T ou système CSM, paquet suffisant pour repérer 1000 bornes, pour blocs de jonction au pas de 6,2 mm, coloris : blanc
1051003	ZB 6:UNBEDRUCKT	Ruban Zack vierge, ruban à 10 étiquettes pour repérage individuel avec stylo B-STIFT ou système CMS, pour largeur de BJ : 6,2 mm, coloris : blanc

Schémas

Schéma électrique



Adresse

PHOENIX CONTACT SAS
52 Boulevard de Beaubourg Emerainville
F-77436 Marne La Vallée Cedex 2, France
Tél : +33/16017-9898
Télécopie : +33/16017-3797
<http://www.phoenixcontact.com/fr>



© 2010 Phoenix Contact
Sous réserve de modifications techniques