

MCR-FL-HT-T-I

Código de artículo: 2864529



<http://eshop.phoenixcontact.de/phoenix/treeViewClick.do?UID=2864529>

Convertidor de temperatura en cabeza MCR: Convertidor de temperatura programable Loop-powered para termoresistencias, termopares, potenciómetros de control y transmisores de tensión

Datos mercantiles

GTIN (EAN)	4017918893224
sales group	H515
Paquete	1 pcs.
Arancel	85437090
Peso/Unidades	0,087 KG
Página del catálogo	Página 376 (IF-2009)

Tenga en cuenta que los datos indicados aquí proceden del catálogo en línea. Los datos completos se encuentran en la documentación para el usuario en <http://www.download.phoenixcontact.es>. Son válidas las condiciones generales de uso de las descargas por Internet.

Datos técnicos

Datos de entrada

Configurable/Programable	Sí, programable
Tipos de sensor utilizables (RTD)	Pt, Ni (100,500,1000); alcance de medición mín. 10 K
Tipos de sensor utilizables (TC)	B, C, D, E, J, K, L, N, R, S, T, U; alcance de medición mín. 50 K/500 K
Margen de resistencia lineal	(Potenciómetro de control de 10 Ω a 400 Ω y 10 Ω a 2000 Ω ; alcance de medición mín. 10 Ω /100 Ω)
Técnica de conexión	2, 3, 4 conductores

Datos de salida

Denominación Salida	Salida de corriente
---------------------	---------------------

Señal de salida corriente	4 mA ... 20 mA
	20 mA ... 4 mA
Corriente de salida en caso de rotura de cable	$\leq 3,6$ mA o ≥ 21 mA (ajustable)
Corriente de salida en caso de cortocircuito	$\leq 3,6$ mA o ≥ 21 mA (Ajustable; no para termopares)
Margen de la corriente de salida en caso de sobrepasar/no alcanzar el margen de medición	$\leq 20,5$ mA / $\geq 3,8$ mA (Ascenso/descenso lineal)
Carga/Carga de salida Salida de corriente	(Máx. $(V_{\text{alimentación}} - 8 \text{ V}) / 0,025 \text{ A}$ (salida de corriente))

Alimentación

Denominación	Loop Powered
Margen de tensión de alimentación	8 V DC ... 35 V DC
Absorción de corriente máxima	< 3,5 mA

Datos de conexión

Tipo de conexión	Conexión por tornillo
Sección de conductor rígido mín.	0,2 mm ²
Sección de conductor rígido máx.	1,75 mm ²
Sección de conductor flexible mín.	0,2 mm ²
Sección de conductor flexible máx.	1,75 mm ²
Sección de conductor AWG/kcmil mín.	24
Sección de conductor AWG/kcmil máx.	15
Longitud a desaislar	8 mm
Rosca de tornillo	M3

Datos generales

Respuesta gradual (10-90%)	< 2 s
Retardo a la conexión	6 s
Temperatura ambiente (servicio)	-40 °C ... 85 °C
Índice de protección	IP00, IP66 (instalado en la cabeza de conexión)
Emisión de interferencias	EN 61 326-1 (IEC 1326) y NAMUR EN 21
Resistencia a interferencias	EN 61 326-1 (IEC 1326) y NAMUR EN 21
Color	verde
Material carcasa	Polycarbonato PC
Posición para el montaje	Discrecional
Indicaciones de montaje	Cabeza de conexión según DIN 43729 forma B
Configuración	A través de paquete software de configuración MCR-PI-CONF-WIN
Conformidad	Conformidad CE

UL, EE.UU. / Canadá	Class I, Div. 2, Groups A, B, C, D
---------------------	------------------------------------

Homologaciones



Homologaciones	CUL, GOST, UL
Homologaciones Ex:	CUL-EX LIS, UL-EX LIS

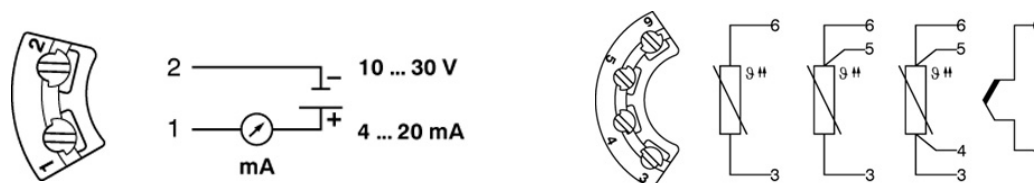
Accesorios

Artículo	Denominación	Descripción
Cable/conductor		
2881078	CM-KBL-RS232/USB	Cable de conexión D-9-SUB a USB, con adaptador D-9-SUB a D-25-SUB.
2864590	MCR-PAC-T	Cable adaptador para software, 2,4 mm para programar los módulos MCR-...-LP-...- y MCR-...-HT

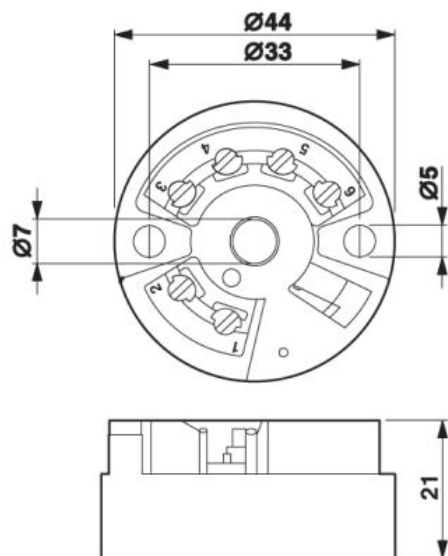
General		
2814799	MCR/PI-CONF-WIN	Software de configuración PI/MCR, para programación de los módulos PI/Ex-RTD..., PI/Ex-THC..., MCR-T..., MCR-PSP..., MCR-f... y MCR-s...

Dibujos

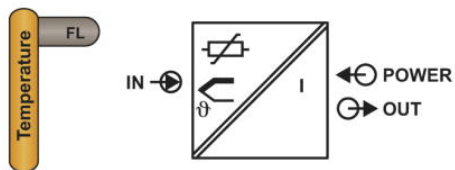
Dibujo de conexión



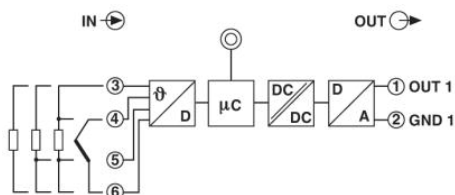
Esquema de dimensiones



Pictograma



Esquema de cableado



Dirección

PHOENIX CONTACT, S.A.
Parque Tecnológico de Asturias, parcelas 16-17
E-33428 Llanera (Asturias), Spain
Tel. +34 985 791 636
Fax +34 985 985 559
<http://www.phoenixcontact.es>



© 2010 Phoenix Contact
Reservado el derecho a efectuar modificaciones técnicas