

FLS PB M12 DIO 4/4 M12-2A

Artikelnummer: 2736107

<http://eshop.phoenixcontact.de/phoenix/treeViewClick.do?UID=2736107>

Fieldline Stand-Alone-Gerät, PROFIBUS M12, 4 digitale Eingänge, 24 V DC, 4-Leiter, 4 digitale Ausgänge, 24 V DC, 3-Leiter



Kaufmännische Daten	
GTIN (EAN)	4017918899592
Verkaufsgruppe	L011
VPE	1 stk.
Zolltarif	85176200
Gewicht/Stück	0,3837 KG
Katalogseitenangabe	Seite 353 (AX-2009)

ProdukthinweiseWEEE/RoHS konform seit:
12.08.2008

<http://download.phoenixcontact.de>
Bitte beachten Sie, dass die hier angegebenen Daten dem Online-Katalog entnommen sind. Die vollständigen Informationen und Daten entnehmen Sie bitte der Anwenderdokumentation. Es gelten die Allgemeinen Nutzungsbedingungen für Internet-Downloads.

Produktbeschreibung

Das Gerät dient zur Erfassung und zur Ausgabe digitaler Signale.

Technische Daten**General data**

Breite	60 mm
--------	-------

Höhe	178 mm
Tiefe	49,3 mm
Bohrlochabstand	168 mm
Gewicht	340 g
Montageart	Wandmontage
Umgebungstemperatur (Betrieb)	-25 °C ... 60 °C
Umgebungstemperatur (Lagerung/Transport)	-25 °C ... 85 °C
Zulässige Luftfeuchtigkeit (Lagerung/Transport)	95 %
Luftdruck (Betrieb)	80 kPa ... 106 kPa (bis zu 2000 m üNN)
Luftdruck (Lagerung/Transport)	70 kPa ... 106 kPa (bis zu 3000 m üNN)
Schutzart	IP65/IP67 nach IEC 60529
Schutzklasse	Klasse 3 gemäß VDE 0106, IEC 61440
Prüfstrecke	24-V-Versorgung (Buslogik) / Busanschluss 500 V AC 50 Hz 1 min
	24-V-Versorgung (Buslogik) / FE 500 V AC 50 Hz 1 min
	24-V-Versorgung (Buslogik) / Digitale Eingänge (Sensorversorgung / Peripherie) 500 V AC 50 Hz 1 min
	24-V-Versorgung (Buslogik) / Digitale Ausgänge (Aktorversorgung) 500 V AC 50 Hz 1 min
	Busanschluss / FE 500 V AC 50 Hz 1 min
	Busanschluss / Digitale Eingänge (Sensorversorgung) 500 V AC 50 Hz 1 min
	Busanschluss / Digitale Ausgänge (Aktorversorgung) 500 V AC 50 Hz 1 min
	FE / Digitale Ausgänge (Aktorversorgung) 500 V AC 50 Hz 1 min
	FE / Digitale Eingänge (Sensorversorgung) 500 V AC 50 Hz 1 min
	Digitale Ausgänge (Aktorversorgung) / Digitale Ausgänge (Aktorversorgung) 500 V AC 50 Hz 1 min

Schnittstelle

Feldbussystem	PROFIBUS-DP
Benennung	PROFIBUS-DP
Anschlussart	2 M12-Steckverbinder B-codiert
Bezeichnung Anschlussstelle	Kupferkabel
Übertragungsrate	9,64 kBaud bis 12 MBaud automatische Erkennung
Übertragungsgeschwindigkeit	12 MBit/s (Automatische Baudraten-Erkennung)
Übertragungsphysik	PROFIBUS-DP-konformes Kupferkabel
Adressraumbelegung	1 ... 99, einstellbar

Polzahl	5
---------	---

Versorgung der Modulelektronik

Anschlussart	M12-Steckverbinder (A-codiert)
Benennung	U_L
Versorgungsspannung	24 V DC
Versorgungsspannungsbereich	18 V DC ... 30 V DC IEC 61131-2 (Welligkeit eingeschlossen)

Fieldline-Potenzialrangierung

Spannungsversorgung U_L	24 V DC
Stromversorgung an U_L	max. 4 A
Stromaufnahme aus U_L	typ. 40 mA
	max. 100 mA
Spannungsversorgung U_S	24 V DC
Stromversorgung an U_S	max. 4 A
Stromaufnahme aus U_S	typ. 5 mA (plus Sensorstrom)
	max. 700 mA
Spannungsversorgung U_{A11}	24 V DC
Stromversorgung an U_{A11}	max. 4 A
Stromaufnahme aus U_{A11}	typ. 6 mA (plus Aktorstrom)
	max. 4 A
Spannungsversorgung U_{A12}	24 V DC
Stromversorgung an U_{A12}	max. 4 A
Stromaufnahme aus U_{A12}	typ. 6 mA (plus Aktorstrom)
	max. 4 A

Digitale Eingänge

Benennung Eingang	Digitale Eingänge
Anschlussart	M12-Steckverbinder
Anschlusstechnik	2-, 3-, 4-Leiter
Anzahl der Eingänge	4
Schutzbeschaltung	Verpolschutz
Filterzeit	3 ms
Eingangskennlinie	IEC 61131-2 Typ 1
Eingangsspannung	24 V DC
Eingangsspannungsbereich "0"-Signal	-30 V DC ... 5 V DC
Eingangsspannungsbereich "1"-Signal	13 V DC ... 30 V DC

Digitale Ausgänge

Benennung Ausgang	Digitale Ausgänge
Anschlussart	M12-Steckverbinder
Anschlusstechnik	2-, 3-Leiter
Anzahl der Ausgänge	4
Schutzbeschaltung	Kurzschluss-Schutz
Ausgangsspannung	24 V DC
Maximaler Ausgangsstrom je Kanal	2 A

Approbationen



Approbationen CUL, GOST, UL

Approbationen Ex: CUL-EX, UL-EX

Zubehör

Artikel	Bezeichnung	Beschreibung
Kabel/Leiter		
1507298	SAC-2P- 2,0-910/M12FSB	Bussystemkabel, PROFIBUS, 2-polig, PUR, halogenfrei, violett RAL 4001, geschirmt, freies Leitungsende, auf Buchse gerade M12, B-kodiert, Kabellänge: 2 m
1507308	SAC-2P- 5,0-910/M12FSB	Bussystemkabel, PROFIBUS, 2-polig, PUR, halogenfrei, violett RAL 4001, geschirmt, freies Leitungsende, auf Buchse gerade M12, B-kodiert, Kabellänge: 5 m
1507311	SAC-2P-10,0-910/M12FSB	Bussystemkabel, PROFIBUS, 2-polig, PUR, halogenfrei, violett RAL 4001, geschirmt, freies Leitungsende, auf Buchse gerade M12, B-kodiert, Kabellänge: 10 m
1507324	SAC-2P-15,0-910/M12FSB	Bussystemkabel, PROFIBUS, 2-polig, PUR, halogenfrei, violett RAL 4001, geschirmt, freies Leitungsende, auf Buchse gerade M12, B-kodiert, Kabellänge: 15 m
1507340	SAC-2P-M12MSB/ 0,3-910/ M12FSB	Bussystemkabel, PROFIBUS, 2-polig, PUR, halogenfrei, violett RAL 4001, geschirmt, Stecker gerade M12, B-kodiert, auf Buchse gerade M12, B-kodiert, Kabellänge: 0,3 m
1507353	SAC-2P-M12MSB/ 0,5-910/ M12FSB	Bussystemkabel, PROFIBUS, 2-polig, PUR, halogenfrei, violett RAL 4001, geschirmt, Stecker gerade M12, B-kodiert, auf Buchse gerade M12, B-kodiert, Kabellänge: 0,5 m

1507366	SAC-2P-M12MSB/ 1,0-910/ M12FSB	Bussystemkabel, PROFIBUS, 2-polig, PUR, halogenfrei, violett RAL 4001, geschirmt, Stecker gerade M12, B-kodiert, auf Buchse gerade M12, B-kodiert, Kabellänge: 1 m
1507243	SAC-2P-M12MSB/ 2,0-910	Bussystemkabel, PROFIBUS, 2-polig, PUR, halogenfrei, violett RAL 4001, geschirmt, Stecker gerade M12, B-kodiert, auf freies Leitungsende, Kabellänge: 2 m
1507379	SAC-2P-M12MSB/ 2,0-910/ M12FSB	Bussystemkabel, PROFIBUS, 2-polig, PUR, halogenfrei, violett RAL 4001, geschirmt, Stecker gerade M12, B-kodiert, auf Buchse gerade M12, B-kodiert, Kabellänge: 2 m
1507256	SAC-2P-M12MSB/ 5,0-910	Bussystemkabel, PROFIBUS, 2-polig, PUR, halogenfrei, violett RAL 4001, geschirmt, Stecker gerade M12, B-kodiert, auf freies Leitungsende, Kabellänge: 5 m
1507382	SAC-2P-M12MSB/ 5,0-910/ M12FSB	Bussystemkabel, PROFIBUS, 2-polig, PUR, halogenfrei, violett RAL 4001, geschirmt, Stecker gerade M12, B-kodiert, auf Buchse gerade M12, B-kodiert, Kabellänge: 5 m
1507269	SAC-2P-M12MSB/10,0-910	Bussystemkabel, PROFIBUS, 2-polig, PUR, halogenfrei, violett RAL 4001, geschirmt, Stecker gerade M12, B-kodiert, auf freies Leitungsende, Kabellänge: 10 m
1507395	SAC-2P-M12MSB/10,0-910/ M12FSB	Bussystemkabel, PROFIBUS, 2-polig, PUR, halogenfrei, violett RAL 4001, geschirmt, Stecker gerade M12, B-kodiert, auf Buchse gerade M12, B-kodiert, Kabellänge: 10 m
1507272	SAC-2P-M12MSB/15,0-910	Bussystemkabel, PROFIBUS, 2-polig, PUR, halogenfrei, violett RAL 4001, geschirmt, Stecker gerade M12, B-kodiert, auf freies Leitungsende, Kabellänge: 15 m
1507405	SAC-2P-M12MSB/15,0-910/ M12FSB	Bussystemkabel, PROFIBUS, 2-polig, PUR, halogenfrei, violett RAL 4001, geschirmt, Stecker gerade M12, B-kodiert, auf Buchse gerade M12, B-kodiert, Kabellänge: 15 m
1509487	SAC-4P- 2,0-186/M12FS	Sensor-/Aktor-Kabel, 4-polig, PUR, schwarzgrau RAL 7021, freies Leitungsende, auf Buchse gerade M12, A-kodiert, Kabellänge: 2 m
1509490	SAC-4P- 5,0-186/M12FS	Sensor-/Aktor-Kabel, 4-polig, PUR, schwarzgrau RAL 7021, freies Leitungsende, auf Buchse gerade M12, A-kodiert, Kabellänge: 5 m
1509500	SAC-4P-10,0-186/M12FS	Sensor-/Aktor-Kabel, 4-polig, PUR, schwarzgrau RAL 7021, freies Leitungsende, auf Buchse gerade M12, A-kodiert, Kabellänge: 10 m
1509513	SAC-4P-15,0-186/M12FS	Sensor-/Aktor-Kabel, 4-polig, PUR, schwarzgrau RAL 7021, freies Leitungsende, auf Buchse gerade M12, A-kodiert, Kabellänge: 15 m
1509526	SAC-4P-M12MS/ 0,3-186/ M12FS	Sensor-/Aktor-Kabel, 4-polig, PUR, schwarzgrau RAL 7021, Stecker gerade M12, A-kodiert, auf Buchse gerade M12, A-kodiert, Kabellänge: 0,3 m
1509539	SAC-4P-M12MS/ 0,5-186/ M12FS	Sensor-/Aktor-Kabel, 4-polig, PUR, schwarzgrau RAL 7021, Stecker gerade M12, A-kodiert, auf Buchse gerade M12, A-kodiert, Kabellänge: 0,5 m
1509542	SAC-4P-M12MS/ 1,0-186/ M12FS	Sensor-/Aktor-Kabel, 4-polig, PUR, schwarzgrau RAL 7021, Stecker gerade M12, A-kodiert, auf Buchse gerade M12, A-kodiert, Kabellänge: 1 m

1509445	SAC-4P-M12MS/ 2,0-186	Sensor-/Aktor-Kabel, 4-polig, PUR, schwarzgrau RAL 7021, Stecker gerade M12, A-kodiert, auf freies Leitungsende, Kabellänge: 2 m
1509555	SAC-4P-M12MS/ 2,0-186/ M12FS	Sensor-/Aktor-Kabel, 4-polig, PUR, schwarzgrau RAL 7021, Stecker gerade M12, A-kodiert, auf Buchse gerade M12, A-kodiert, Kabellänge: 2 m
1509458	SAC-4P-M12MS/ 5,0-186	Sensor-/Aktor-Kabel, 4-polig, PUR, schwarzgrau RAL 7021, Stecker gerade M12, A-kodiert, auf freies Leitungsende, Kabellänge: 5 m
1509568	SAC-4P-M12MS/ 5,0-186/ M12FS	Sensor-/Aktor-Kabel, 4-polig, PUR, schwarzgrau RAL 7021, Stecker gerade M12, A-kodiert, auf Buchse gerade M12, A-kodiert, Kabellänge: 5 m
1509461	SAC-4P-M12MS/10,0-186	Sensor-/Aktor-Kabel, 4-polig, PUR, schwarzgrau RAL 7021, Stecker gerade M12, A-kodiert, auf freies Leitungsende, Kabellänge: 10 m
1509571	SAC-4P-M12MS/10,0-186/ M12FS	Sensor-/Aktor-Kabel, 4-polig, PUR, schwarzgrau RAL 7021, Stecker gerade M12, A-kodiert, auf Buchse gerade M12, A-kodiert, Kabellänge: 10 m
1509474	SAC-4P-M12MS/15,0-186	Sensor-/Aktor-Kabel, 4-polig, PUR, schwarzgrau RAL 7021, Stecker gerade M12, A-kodiert, auf freies Leitungsende, Kabellänge: 15 m
1509584	SAC-4P-M12MS/15,0-186/ M12FS	Sensor-/Aktor-Kabel, 4-polig, PUR, schwarzgrau RAL 7021, Stecker gerade M12, A-kodiert, auf Buchse gerade M12, A-kodiert, Kabellänge: 15 m

Markierung

0810038	ZBF 12:SO/CMS	Zackband flach, im 12 mm Raster, bedruckt nach Kundenangaben, 5-teilig, trennbar, Farbe: weiß
0809735	ZBF 12:UNBEDRUCKT	Zackband, flach, unbedruckt, 5-teilig, trennbar, zum Selbstbeschriften

Schutz- und Verschlusselemente

1680539	PROT-M12	M12-Verschlusschraube für nicht belegte M12-Buchsen der Sensor-/Aktor-Kabel, Boxen und Einbausteckverbinder
---------	----------	---

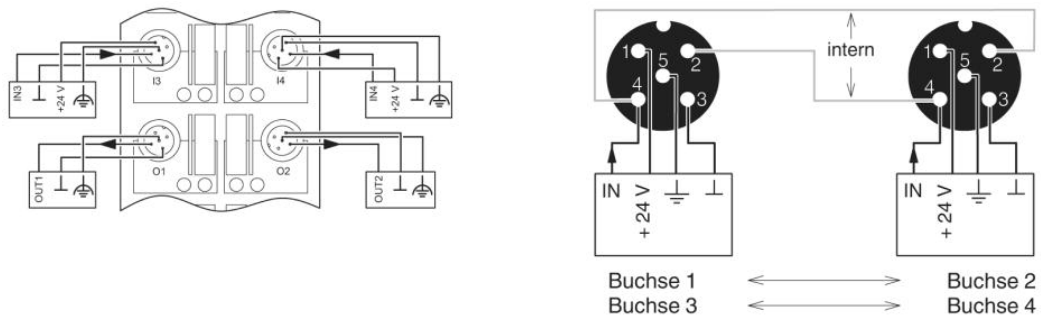
Stecker/Adapter

1510722	SAC-4P-M12Y/2X0,3-PUR/ M12FS VP	Sensor-/Aktor-Kabel, 4-polig, PUR, halogenfrei, schwarzgrau RAL 7021, Stecker gerade M12, A-kodiert, auf Buchse gerade M12, A-kodiert und Buchse gerade M12, A-kodiert, Kabellänge: 0,3 m, parallel Verteiler
1507803	SAC-5P-M12MS PB TR	Abschlusswiderstand PROFIBUS M12
1507780	SAC-M12T/2XM12 PB DP	Bus-System-T-Stecker, 5-polig, PROFIBUS, Stecker M12 B-kodiert auf Stecker M12 B-kodiert und Buchse M12 B-kodiert
1507777	SACC-M12FSB-5CON-PG9 SH AU	Bus-Systemsteckverbinder, Buchse, gerade, 5-polig, M12 geschirmt, vergoldete Kontakte, B-kodiert, Schraubanschluss, Metallrändel, Kabelverschraubung Pg9

1507764	SACC-M12MSB-5CON-PG9 SH AU	Bus-Systemsteckverbinder, Stecker gerade, 5-polig, M12 geschirmt, vergoldete Kontakte, B-kodiert, Schraubanschluss, Metallrändel, Kabelverschraubung Pg9
---------	----------------------------	--

Zeichnungen

Anschlusszeichnung



Adresse

PHOENIX CONTACT Deutschland GmbH
Flachmarktstr. 8
32825 Blomberg, Germany
Tel +49 5235 3 12000
Fax +49 5235 3 41200
<http://www.phoenixcontact.de>



© 2010 Phoenix Contact
Technische Änderungen vorbehalten