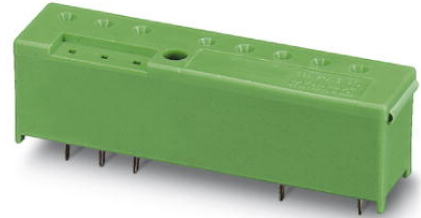


SIM-AMSC1

Artikelnummer: 2271390

<http://eshop.phoenixcontact.de/phoenix/treeViewClick.do?UID=2271390>

Stecksocket für Standard-I/O-Module, Generation 4 der Firma Opto 22, beschriftbar mit Bezeichnungsnägeln BN oder BNB

Kaufmännische Daten

GTIN (EAN)	4017918054274
Verkaufsgruppe	G168
VPE	50 stk.
Zolltarif	85369010
Gewicht/Stück	0,007472 KG
Katalogseitenangabe	Seite 313 (IF-2009)

Produkthinweise

WEEE/RoHS konform seit:
21.11.2006



<http://download.phoenixcontact.de>
Bitte beachten Sie, dass die hier angegebenen Daten dem Online-Katalog entnommen sind. Die vollständigen Informationen und Daten entnehmen Sie bitte der Anwenderdokumentation. Es gelten die Allgemeinen Nutzungsbedingungen für Internet-Downloads.

Technische Daten

Allgemeine Daten

Nennspannung U_N	250 V AC
	380 V AC
Nennstrom I_N	5 A
Stiftabmessungen	1,1 x 0,5 mm

Bohrlochdurchmesser	1,4 mm
Farbe	grün
Isolierstoff	PA
Normen/Bestimmungen	DIN VDE 0110b, Gr. C für 250 V AC

Approbationen



Approbationen GOST, UL

UL

Nennspannung U_N	300 V
Nennstrom I_N	5 A

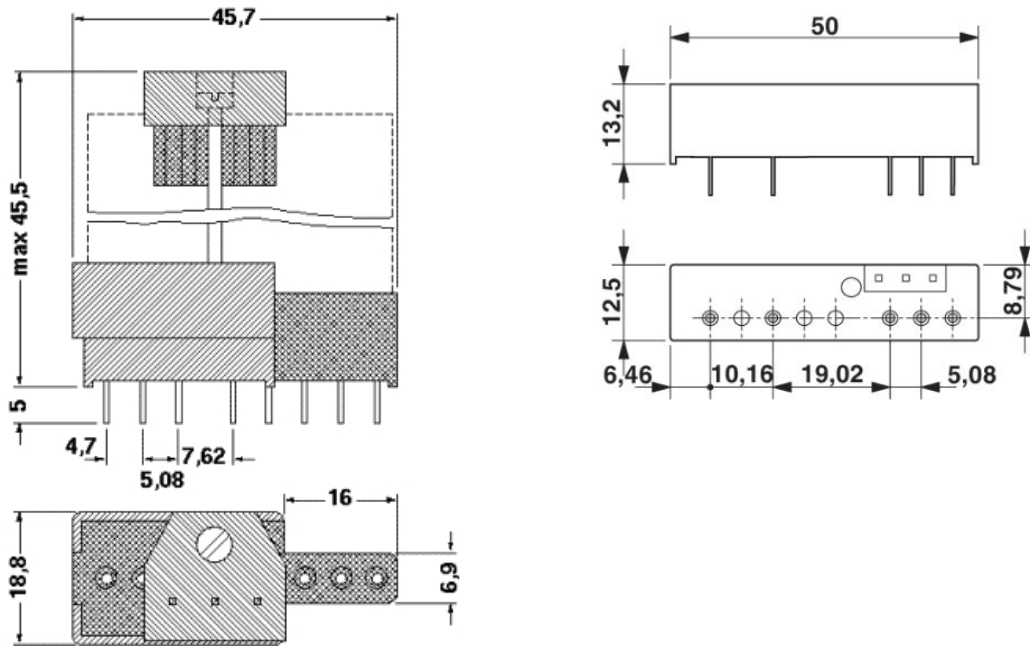
Zubehör

Artikel	Bezeichnung	Beschreibung
Markierung		
1051993	B-STIFT	Bezeichnungsstift, zur manuellen Beschriftung der unbedruckten Zackbandstreifen, Beschriftung wisch- und wasserfest, Strichstärke 0,5 mm
1401404	BN WH	Bezeichnungsnagel, unbedruckt: zum Selbstbeschriften mit B-STIFT, Schriftfeldgröße: 4 x 4 mm
2701404	BN-TRK	Bezeichnungsnagel, Schriftfeld 7,5 x 4 mm, unbedruckt zum Selbstbeschriften mit B-STIFT
0810902	BNB WH:GROSSBUCHSTABEN	Bezeichnungsnagel, bedruckt bis zu 3 Stellen, 100 gleich bedruckte Bezeichnungsnägel pro Packung, bedruckt mit: Großbuchstaben A-Z
0810928	BNB WH:SO	Bezeichnungsnagel, bedruckt bis zu 3 Stellen, 100 gleich bedruckte Bezeichnungsnägel pro Packung, bedruckt nach Kundenangaben
0810915	BNB WH:SYMBOLE	Bezeichnungsnagel, bedruckt bis zu 3 Stellen, 100 gleich bedruckte Bezeichnungsnägel pro Packung, bedruckt mit: Symbolen (+, -, /, ~, ERD, SERD, L1, L2, L3 PE, PEN)
0810892	BNB WH:ZAHLEN	Bezeichnungsnagel, bedruckt bis zu 3 Stellen, 100 gleich bedruckte Bezeichnungsnägel pro Packung, bedruckt mit: Zahlen 1-100
0810944	BNB- TRK:GROSSBUCHSTABEN	Bezeichnungsnagel, bedruckt bis zu 4 Stellen, 100 gleich bedruckte Bezeichnungsnägel pro Packung, Schriftfeldgröße: 7,5 x 4 mm, bedruckt mit: Großbuchstaben A-Z

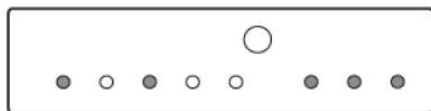
0810960	BNB-TRK:SO	Bezeichnungsnagel, bedruckt bis zu 4 Stellen, 100 gleich bedruckte Bezeichnungsnägel pro Packung, bedruckt nach Kundenangaben
0810957	BNB-TRK:SYMBOLE	Bezeichnungsnagel, bedruckt bis zu 4 Stellen, 100 gleich bedruckte Bezeichnungsnägel pro Packung, Schriftfeldgröße: 7,5 x 4 mm, bedruckt mit: Symbolen (+,-,~,/,ERD,SERD, L1,L2,L3,PE,PEN)
0810931	BNB-TRK:ZAHLEN	Bezeichnungsnagel, bedruckt bis zu 4 Stellen, 100 gleich bedruckte Bezeichnungsnägel pro Packung, Schriftfeldgröße: 7,5 x 4 mm, bedruckt mit: Zahlen 0-1000
0811228	X-PEN 0,35	Bezeichnungsstift ohne Tintenpatrone, zur manuellen Beschriftung von Markierungsschildern, Beschriftung extrem wischfest, Strichstärke 0,35 mm

Zeichnungen

Maßzeichnung



Schemazeichnung



Kontaktbestückung im Stecksocket:
 A = mit Metall
 B = ohne Metall

SIM-AMSC1 Artikelnummer: 2271390

<http://eshop.phoenixcontact.de/phoenix/treeViewClick.do?UID=2271390>

Adresse

PHOENIX CONTACT Deutschland GmbH
Flachmarktstr. 8
32825 Blomberg, Germany
Tel +49 5235 3 12000
Fax +49 5235 3 41200
<http://www.phoenixcontact.de>



© 2010 Phoenix Contact
Technische Änderungen vorbehalten