

CIOC 4-1-LIH

订单号: 1701362



<http://eshop.phoenixcontact.de/phoenix/treeViewClick.do?UID=1701362>

基座, 额定电流: 5 A, 间距: 2.5 mm

| | |
|-------------|------------------|
| □□□□ | |
| GTIN (EAN) | 4046356030472 |
| sales group | E194 |
| 包装 | 100 stk. |
| 关税 | 85366990 |
| 重量/件 | 0.00715 KG |
| 产品目录信息 | 页面 309 (CC-2009) |

产品备注

符合WEEE/RoHS指令的日期：
25.02.2005



请注意这里提供的数据来源于在线目录。如需详细的信息和数据，请查阅<http://www.download.phoenixcontact.com>上的用户使用信息。该信息适用网络下载的一般条款。

| | |
|--------------|---------|
| □□□□ | |
| □□/□□ | |
| 间距 | 2,5 mm |
| 位数 | 4 |
| 引脚间距 | 2,54 mm |
| □□□□ | |
| 额定电流 I_N | 5 A |
| 额定电压 U_N | 160 V |
| 最大负载电流 | 5 A |
| 绝缘材料 | PBT |
| 阻燃等级，符合UL 94 | V0 |

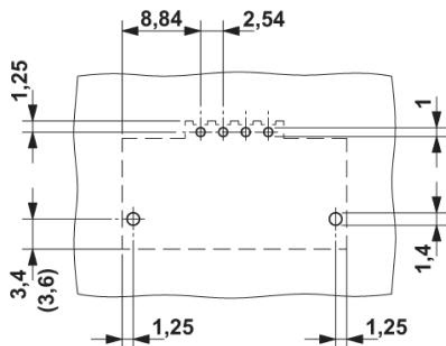
□□/□□

认证

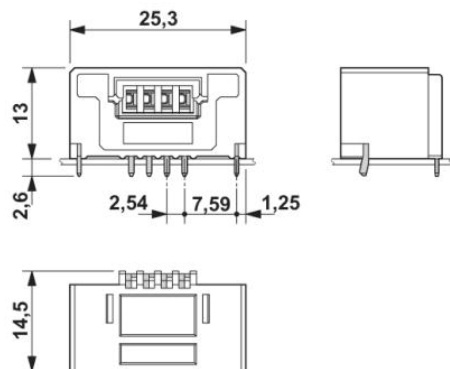
CUL, UL

□□□

开孔图/焊盘环宽



尺寸图



CIOC 4-1-LIH 订单号: 1701362

<http://eshop.phoenixcontact.de/phoenix/treeViewClick.do?UID=1701362>

□□

Nanjing Phoenix Contact Co. Ltd.
No. 36 Phoenix Road - Jiangning Development Zone /
P.O. Box 236 Jiangning Nanjing
CN-211100 Nanjing, China
电话 +86/25-5212-1888
Fax +86/25-5212-1999 or 1555
<http://www.phoenixcontact.com.cn>



菲尼克斯电气
保存的技术修改内容；